

## MRT23

Single block - Blocco unico  
Monobloc - Einzelblock

Poles - Poli - Póles - Polzahl

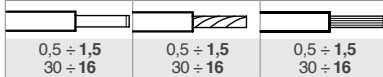
2/12



5,08

320

16



7

110

PA - UL 94 V0

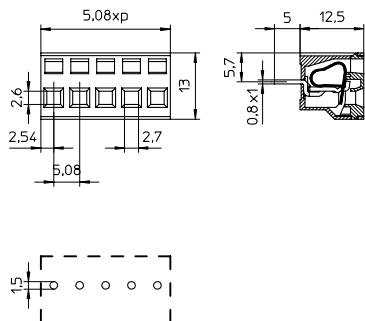
V	A	mm /AWG
450	16	0,5 ÷ 1,5
450	16	0,5 ÷ 1,5
300	10	30 ÷ 16

min 2 - max 12

GR / on demand VE GR1 NE AR BL RO GI

D/A3

Version  
Versione  
...



## MRT23

Single block - Blocco unico  
Monobloc - Einzelblock

Poles - Poli - Póles - Polzahl

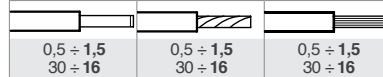
2/6



10,16

630

16



7

110

PA - UL 94 V0

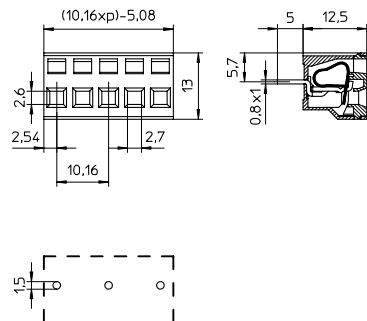
V	A	mm /AWG
750	16	0,5 ÷ 1,5
750	16	0,5 ÷ 1,5
300	10	30 ÷ 16

min 2 - max 6

GR / on demand VE GR1 NE AR BL RO GI

D/A3

Version  
Versione  
...



## CTL

Single block - Blocco unico  
Monobloc - Einzelblock

Poles - Poli - Póles - Polzahl

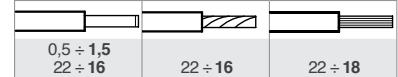
2/7



5,08

250

10



10

110

PA - UL 94 V0

V	A	mm /AWG
250	10	0,5 ÷ 1,5 (S)
250	10	0,5 ÷ 1,5 (S)
300	10	22 ÷ 16 (S)

min 2 - max 7

GR / on demand VE GR1 NE AR BL RO GI

D/A3

Version  
Versione  
...

